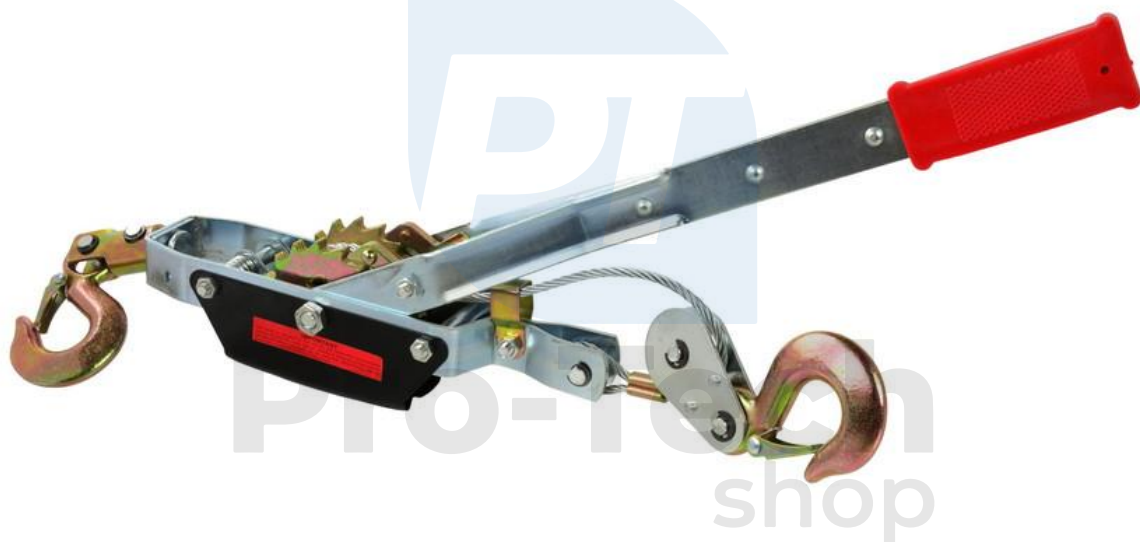


Ručný pákový navijak/Hupcuk 4t



Návod na použitie
Preklad originálneho návodu

Ďakujeme, že ste si zakúpili náš výrobok, prajeme Vám spokojnosť s jeho používaním.

Stali ste sa majiteľom navijaka, ktorý sa vyznačuje maximálnou bezpečnosťou a jednoduchou obsluhou, je spoľahlivým, vysokovýkonným zariadením s rýchlou montážou a pripraveným na použitie. Aj keď je jeho používanie jednoduché, jeho prevádzka musí spĺňať požiadavky uvedené v tomto návode a zdravotné a bezpečnostné predpisy platné v oblasti, kde sa používa.

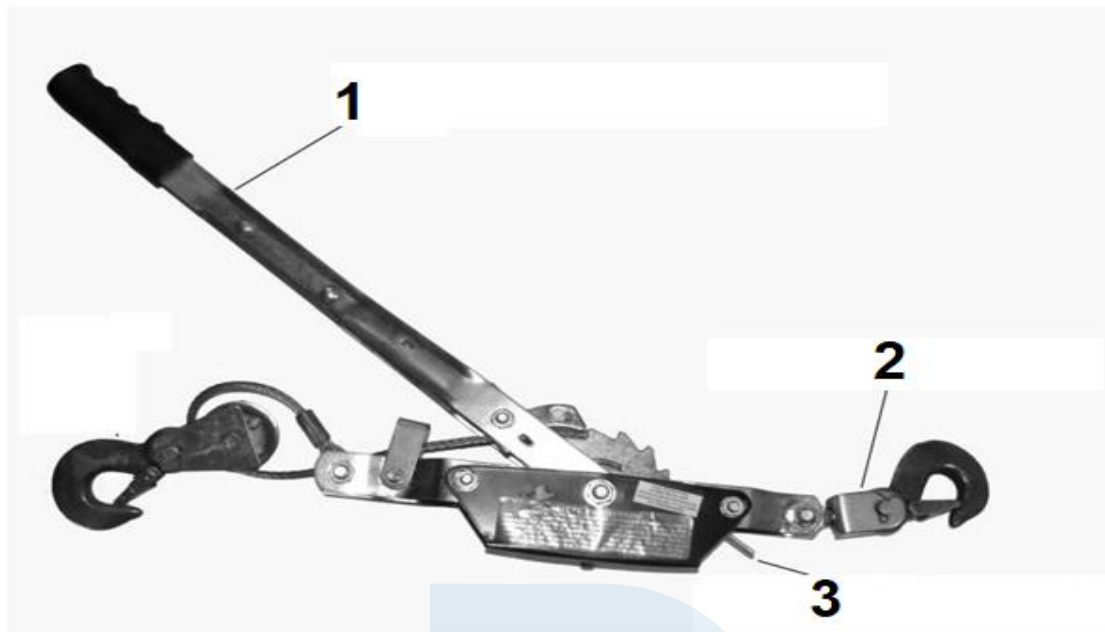
TECHNICKÉ ÚDAJE:

Model:	4T	2T
Maximálny ťah:	4 000 kg	2 000 kg
Hrúbka lana:	6 mm	4,5 mm
Dĺžka lana:	25 m	20 m
Radiaca páka:	1:15	1:15

POUŽITIE

Lanový navijak je určený pre transportné a montážne práce vyžadujúce statické sily. Nemožno ho použiť ako stály prvok ani na prepravu osôb či zvierat. Malo by sa tiež pamätať na to, že ide o navijak a nemožno ho použiť ako výťah na vertikálne zdvíhanie.

KONŠTRUKCIA NAVIJÁKA



1. Pracovné rameno
2. Nepohyblivý hák
3. Západkový zámok

INŠTRUKCIE NA POUŽÍVANIE

POZOR! Pred začatím práce sa uistite, že je navijak plne funkčný. Skontrolujte stav lana, ak spozorujete chýbajúce laná alebo poškodenie, nikdy nezačínajte pracovať.

- 1) Uzamknite blokovaciu západku.
- 2) Pred začatím práce musí byť navijak zaistený na tvrdom, rovnom a stabilnom povrchu. Pre jednoduchú a rýchlu montáž odviňte lano, kým nebudú otvory pre montážne skrutky úplne viditeľné. Upevnenie navijaka musí zabezpečiť jeho stabilitu počas prevádzky a odolať zaťaženiu vyvolanému ťahaným predmetom.
- 3) Na ťahanie daného predmetu alebo navíjanie lana pohybujte pracovným ramenom navijaka.
- 4) Na uvoľnenie zámku potiahnite pracovné rameno, kým sa západka neuvoľní.

ÚDRŽBA

Udržujte navijak čistý a bez akýchkoľvek mazív. Namažte iba všetky pohyblivé časti.

Pri skladovaní navijaka chráňte kovové časti proti korózii špeciálnym prostriedkom alebo technickým olejom.

BEZPEČNOSTNÉ PRAVIDLÁ

Nedodržanie nasledujúcich upozornení a zásah do technickej konštrukcie navijaka zbavuje výrobcu záručnej zodpovednosti.

Výrobca nezodpovedá za škody spôsobené prácou s náradím.

1. Používateľ nemôže prekročiť maximálne parametre, pre ktoré bolo zariadenie navrhnuté. Dávajte pozor na maximálnu ťažnú kapacitu uvedenú na typovom štítku navijaka.
2. Navijak nie je určený na prepravu osôb alebo zvierat.
3. Nie je dovolené presúvať jeden náklad s použitím dvoch alebo viacerých navijakov.
4. Skontrolujte stav lana. Ak sa zistia zlomené alebo vyčnievajúce vlákna, nevykonáva sa žiadna ďalšia práca. Až do odstránenia poruchy.
5. Počas prevádzky navijaka sa lano nesmie dostať do kontaktu s ostrými hranami.
6. Nepoužívajte navijak, ak je lano zamotané alebo pretrhnuté.
7. Je potrebné, aby obsluha počas práce neustále sledovala prenášané bremeno. Osobitnú pozornosť je potrebné venovať tomu, aby ľudia alebo zvieratá neprekážali prepravovanému nákladu.
8. Nezabúdajte na údržbu zariadenia. Udržujte prístroj v čistote pre jeho správnu a bezpečnú prevádzku. Udržujte rukoväte suché, čisté a bez oleja alebo mastnoty.
9. Počas prevádzky je zakázané držať ruky a predmety na plášti a lane navijaka. Pri používaní navijaka používajte ochranné rukavice.